

Namjena:

TachoDrive2 univerzalni čitač se koristi za preuzimanje podataka iz sustava digitalnih tahografa i kartica vozača.
Ne zaboravite zadržati kopiju podataka radi sigurnosti.

Opis uređaja: (vidi crtež gore)

- Gumb CARD – preuzimanje podataka kartice vozača preko tahografa
- Gumb ALL – preuzimanje svih podataka iz tahografa
- Gumb CNG – preuzimanje podataka s tahografa prema ranije postavljenoj konfiguraciji
- Dioda LED L-1 – status prijena podataka
- Dioda LED L-2 – informacija statusa/smetnji
- Utičnica kabla A – za tahograf
- Utičnica kabla B – za USB port računala

Prvi start:

1. TachoDrive 2 se može napajati na četiri načina:
 - s dvije punjive baterije R6 AA 1.2V NiMH/ NiCd ili dvije normalne baterija R6 AA
 - preko PC-a, pomoću kabla B
 - preko tahografa, pomoću kabla A
 - preko mrežnog punjača 230V (opcija) ili s pomoću auto punjača (opcija)
2. Ako se u TD2 nalaze punjive baterije, tada priključak uređaja s računalom, auto punjačem ili mrežnim punjačem omogućava punjenje tih baterija, što je signalizirano tako što se po redu svijetle tri žute LED diode, upravljačkim gumbima.
3. Tijekom punjenja baterija preko računala, moguće je kopiranje podataka u PC, preuzimanje podataka s kartice ili s tahografa.
4. Kad se za napajanje koristi; auto punjač, baterije ili sam tahograf, možemo preuzimati podatke s tahografa ili s kartice..

Napomena:

Nemojte odspajati TachoDrive 2 od tahografa tijekom preuzimanja podataka.

Nemojte vaditi karticu vozača iz TachoDrive 2 tijekom preuzimanja podataka

Preuzimanje podataka:

1. Umetnite karticu tvrtke u tachograf.
2. Kablom A priključite TachoDrive2 na digitalni tachograf. Na upravljačkim gumbima TachoDrive2 čitača trepte žute diode – sve istovremeno
3. Pritisnite na jedan od gumba. Na izabranom gumbu, tada žuta LED dioda svijetli kontinuirano.
 - pritisnite gumb **CNG** – da preuzmete podatke po tvornički postavljenoj konfiguraciji:
 - aktivnosti od posljednjeg preuzimanja(download)
 - detaljni podaci brzine
 - događaji i smetnje
 - opće informacije
 - tehnički podaci
 - pritisnite na gumb **ALL** – da preuzmete sve podatke s tahografa
 - pritisnite **CARD** – preuzimanje podataka s kartice vozača preko tahografa, pod uvjetom da se u tachografu osim kartice tvrtke nalazi i kartica vozača.
4. da bi se brzo preuzeli podaci s kartice vozača treba karticu umetnuti u utor za karticu na TachoDrive2 uređaju. Preuzimanje započinje automatski. Naravno TachoDrive2 mora imati napajane.
5. Preuzimanje podataka signalizira zelena LED dioda (↔) treperenjem
6. Završetak preuzimanja signalizira se paljenjem dvije zelene LED diode (i) i (↔)
7. Ako se preuzimanje podataka ne završi uspješno, tada se umjesto zelenih, pale crvene LED, od kojih LED dioda (i) treperi informirajući nas o kodu greške, a LED dioda (↔) svijetli stalno.

Važno:

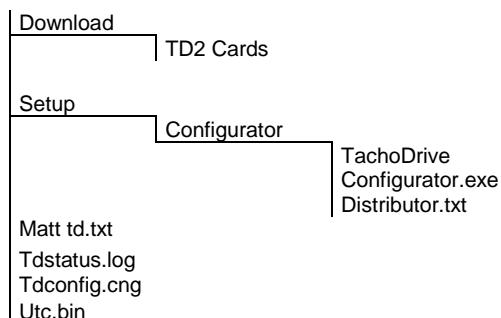
U slučaju nastanka problema s preuzimanjem podataka (uprkos pravilnog postupanja po uputstvu) biti ćete zamoženi da svom Isporučitelju pošaljete datoteku **Tdstatus.log** (vidi: struktura datoteka u memoriji TD2) i eventualno preuzimanu datoteku (ako se šta od toga zapisalo).

Datoteka Download i datoteka Tdstatus kreiraju se same nakon prvog preuzimanja podataka.

Konfiguriranje TachoDrive

1. Pomoću kabla B priključite TD2 na PC (USB port).
2. Pokrenite aplikaciju za konfiguriranje TD2, „TachoDrive Configurator“. (nalazi se u memoriji TD2).
3. Konfigurirajte TD2 i snimiti konfiguraciju.

Struktura datoteka u memoriji TachoDrive 2:



Prenesite podatke na PC računalo

Preuzete podatke treba arhivirati. Može se to napraviti koristeći napredne programe za analizu podataka kao npr. TachoSpeed kojeg možete skinuti s Internet stranice www.tachospeed.hr/demo_download. Program trebate instalirati na svom računalu te nakon početnog korištenja demo verzije kupiti kod ovlaštenog distributera licencu za određeni broj vozila

Ne zaboravite:

Prijevoznik -poduzetnik ima zakonsku oovezu** preuzeti podatke najkasnije svakih:

- 90 dana s tahografskog uređaja vozila
- 21 dana s kartice vozača

* Program nema tehničku podršku

** Upoznajte se s obavezujućim propisima u vašoj zemlji

Komplet sadrži:

- TachoDrive 2 uređaj
- Kabel A – za priključak TachoDrive2 s tahografom
- Kabel B – za priključak TachoDrive2 s računalom
- Punjive baterije NiMH 1,2V AA HR6 – 2 kom
- Uputstvo za uporabu

Punjenje baterija

Baterije iz ovog uređaja mogu se puniti na dva načina:

- Pomoću vanjskog punjača na portu mini USB uređaja,
- Priključivanjem uređaja na USB port računala. Ako se u uređaju nalaze punjive baterije njihovo punjenje se aktivira automatski.

NAPOMENA!

Strujni kapacitet porta USB nekih računala, nije u potpunosti usklađen sa standardom, što može uzrokovati probleme oko ispravnosti rada uređaja u načinu *Masovne pohrane*.

Gwarancja

Producent udziela gwarancji na prawidłowe działanie urządzenia przez okres 12 miesięcy od daty sprzedaży.

Jamstvo

Proizvođač daje jamstvo na pravilno djelovanje uređaja na razoblje od 12 mjeseci od datuma prodaje

Dodatne informacije



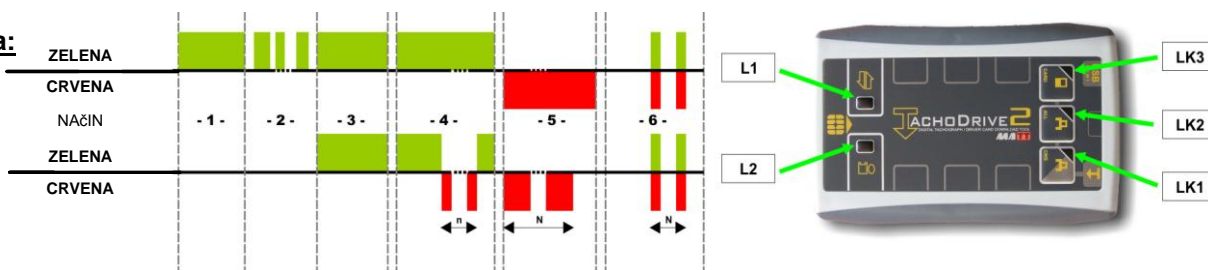
Ne bacajte istrošenu opremu u smeće! Istrošenu opremu treba predati na mjestima za prikupljanje otpada električne i elektroničke opreme u vašem mjestu prebivališta.



Proizvođač ovim izjavljuje da uređaj TachoDrive2 ispunjava uvjete koji su određeni Pravilnikom 89/336/EEC (EMC) pod uvjetom da se koristi sukladno s Uputstvom za uporabu.

Deklaracija o sukladnosti je dostupna na Internet stranici proizvođača (www.matt.pl)

Kodovi grešaka:



Način	Opis	Odnosi se na K - kartica T - tahograf TD2	Napomene
1	U tječu je povezivanje		
2	Prijenos podataka		
3	Podaci su pravilno preuzeti	K, T	Tri zvučna signala u petlji
4	Upozorenje WARNING –poslije preuzimanja		Podaci su preuzeti
	n=1 kartica ispunjena više od 95% svog kapaciteta	K, T	Prenesite podatke s čitača na PC računalo
	n=2 podaci su preuzeti djelimično ili nisu preuzeti	T	Razlog: nema podataka u tahografu za traženo vremensko razdoblje ili za dati broj kartice prijevoznika
	n=3 podaci s postavljene konfiguracije čitača TD2 preuzeti su djelimično	T	Razlog: nema podataka specifičnih za DTCO-1381 za taj tahograf – promijenite konfiguraciju čitača TD2
	n=4 podaci s postavljene konfiguracije čitača TD2 preuzeti su djelimično	T	Razlog: nema kartice vozača u tahografu – promijenite konfiguraciju čitača TD2 ili umetnite karticu i ponovite preuzimanje podataka
	n=5 ne radi sat stvarnog vremena (RTC) uređaja TD2 (firmware 2.49 ili viši)	K, T	Izvadite baterije, pritisnite i držite gumb LK2 (ALL), priključite TD2 na PC, pustite gumb LK2 (ALL), priključite TD2 na PC, pokrenite TachoDrive Configurator, priključite TD2 na PC, potvrdite sinhronizaciju sata. Možete sada preuzeti podatke. Ako problem i dalje postoji, vjerovatno je unutarnja litijeva baterija koja podržava rad sata RTC, već ispražnjena. Molimo da kontaktirate sa vašim dobavljačem.
	n=6 Integrirana antivirusna zaštita izbacila je virus		Odvojiti ključTD od računala i priključite ga ponovo. Skanirajte računalo antivirusnim programom.
5	Greška pri preuzimanju podataka - ERROR		
	N=1 Neodgovarajući uvjeti za izvođenje operacije	K, T	Na primjer, nema kartice koja daje ovlaštenje za preuzimanje podataka, ConditionsNotCorrect ili Request Sequence Error
	N=2 Traženi podaci nisu dostupni	K, T	Na primjer, nema kartice vozača pri pokušaju preuzimanja podataka s kartice, DataNotAvailable
	N=3 Operacija nije moguća	K, T	UploadNotAccepted
	N=4 Funkcija nije podržavana od tahografa	T	General reject, Service not supported, Subfunction not supported, Incorrect message length, Request out of range
	N=5 nema odgovora s tahografa	T	Istekao limit vremena za odgovor. Nema odgovora ni nakon tri pokušaja
	N=6 Greška u komunikaciji s tahografom	T	
	N=7 Greška u memoriji TachoDrive2	K, T	Napravite formatiranje memorije ili kontaktirajte dobavljača.
6	Upozorenje WARNING – baterije TD2 su prazne	TD2	Priključite na izvor struje ili na USB port računala
	N=2		L1,L2 = zeleni + crveni dva kratka treptaja Dva kratka zvučna signala Kada je razina akumulatora jako niska – signalizacija u petlji

LK1, LK2, LK3 ravnomjerno treptanje	Punjenje baterija
-------------------------------------	-------------------

Odmah po priključenju TD2 na tahograf (kabel A)	TD2	
LK1, LK2, LK3 trepte sve istovremeno		Pritisnite određeni gumb u cilju izbora podataka koje želite preuzeti s tahografa (prema konfiguraciji – CNG, sve podatke – ALL, podatke s kartice umetnute u tahograf podatke – CARD). LED Dioda na izabranom čitaču svijetli, daje pojedinačne zvučne signale. Počinje preuzimanje podataka ili umetnite karticu vozača u utor TD2. LK1, LK2, LK3 će se ugasi i počinje preuzimanje podataka s kartice .

Napomena:

Za ispravan rad uređaja proizvođač preporuča posjedovanje najnovije verzije firmware-a.

Više informacija možete naći na stranici www.tachodrive.com

Pri promjeni firmware TD2 nije potrebna instalacija nikakvih upravljačkih programa.